

NOTAS GERAIS


- 1 - DIMENSÕES E ELEVAÇÕES EM METRO, EXCETO ONDE INDICADO.
- 2- AS ELEVAÇÕES REFEREM-SE À GERATRIZ INFERIOR INTERNA DOS TUBOS. ESTAS COTAS DEVEM SER CONFIRMADA NO LOCAL.
- 3- CAIMENTO DE TUBOS/MEIA-CANA IGUAL A 0,5%.
- 4- MATERIAIS : CONCRETO ESTRUTURAL fck > 25 MPa;
CONCRETO MAGRO fck > 10 MPa;
AÇO CA 60.
- 5 - AS ESCADAS SERÃO ARMADAS COM TELA SOLDADA NERVURADA Q-138 NAS DUAS FACES.
- 6 - OS TALUDES DEVERÃO SER GRAMADOS COM GRAMA EM PLACAS TIPO ESMERALDA.

LEGENDA

- MC = MEIA CANA Ø 300mm, EXCETO INDICAÇÃO CONTRÁRIA.
- ESCADA DISSIPADORA DE ENERGIA.
- DECLIVIDADE DOS ELEMENTOS DE DRENAGEM = 0,5%, EXCETO INDICAÇÃO CONTRÁRIA.
- TUBO COLETOR EM PVC, DIÂMETRO INDICADO NA TABELA 1.
- CP = CAIXA DE PASSAGEM
- CE = COTA DE ENTRADA
- CS = COTA DE SAÍDA

05			
04			
03			
02			
01			
N.º	DESCRIÇÃO	RESP.	DATA

REVISÃO



GOVERNO DO ESTADO DO ESPÍRITO SANTO
SECRETARIA DE ESTADO DA EDUCAÇÃO - SEDU
GERÊNCIA DE REDE FÍSICA ESCOLAR

CONSÓRCIO CONTROL TEC | SETEC

SEDU

TÍTULO: REFORMA EEEFM FRATERNIDADE E LUZ

ENDEREÇO: RUA JOÃO SANTANA, SN - SUMARÉ - CEP:29304-540

PRANCHA: **DRENAGEM** PROJETO: **DRENAGEM**

SUPSECRETÁRIO DE SUPORTE A EDUCAÇÃO: **ALEXANDRE AQUINO DE FREITAS CUNHA**

GERENTE DA GERFE: **MARCELO AMORIM GONÇALVES** ESCALA: INDICADA UNIDADE: **CENTÍMETRO**

COORDENADOR GERAL: **MOISÉS BRITO SOBRINHO** CREA-RJ: 36404/D-RJ VISTO:

AUTOR PROJETO: **MOISÉS BRITO SOBRINHO** CREA-RJ: 36404/D-RJ VISTO:

CO-AUTOR PROJETO: CAU-ES: VISTO:

RESPONSÁVEL TÉCNICO: CREA: VISTO:

ARQUIVO: CIT27-P01-DR-E-R00-01.dwg DESENHO: VISTO:

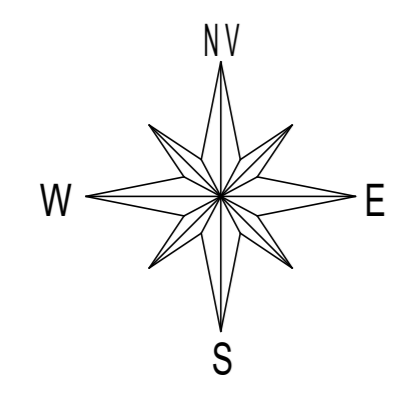
REFERÊNCIA: **DRENAGEM - PLANTA** FOLHA: **01**

FORMATO: A1 OBSERVAÇÕES: DATA: JUNHO/2022 VISTO: REVISÃO: **03**

TABELA 1 - CAIXAS DE PASSAGENS (CP)

CP	EL. TOPO	COTA FUNDO	CE	CS	Ø (mm)
CP1	63,00	62,50	-	62,50	200
CP2	63,00	62,39	62,39	62,39	250
CP3	63,00	62,24	62,24	62,24	250
CP4	63,00	62,05	62,05	62,05	250

DRENAGEM - PLANTA
ESCALA: 1:250



COORDENADAS UTM
DATUM SIRGAS 2000
FUSO 24, MC-39°

N(Y)=7692600

N(Y)=7692550

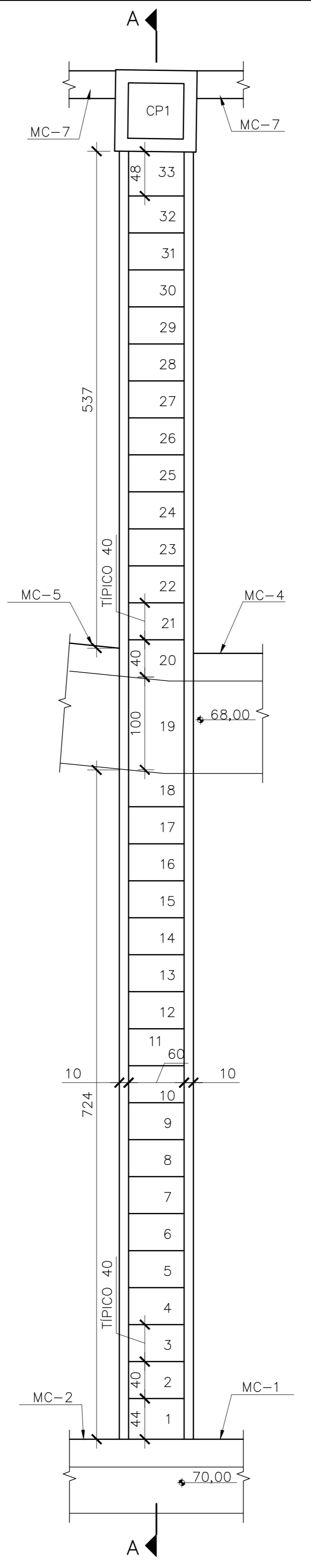
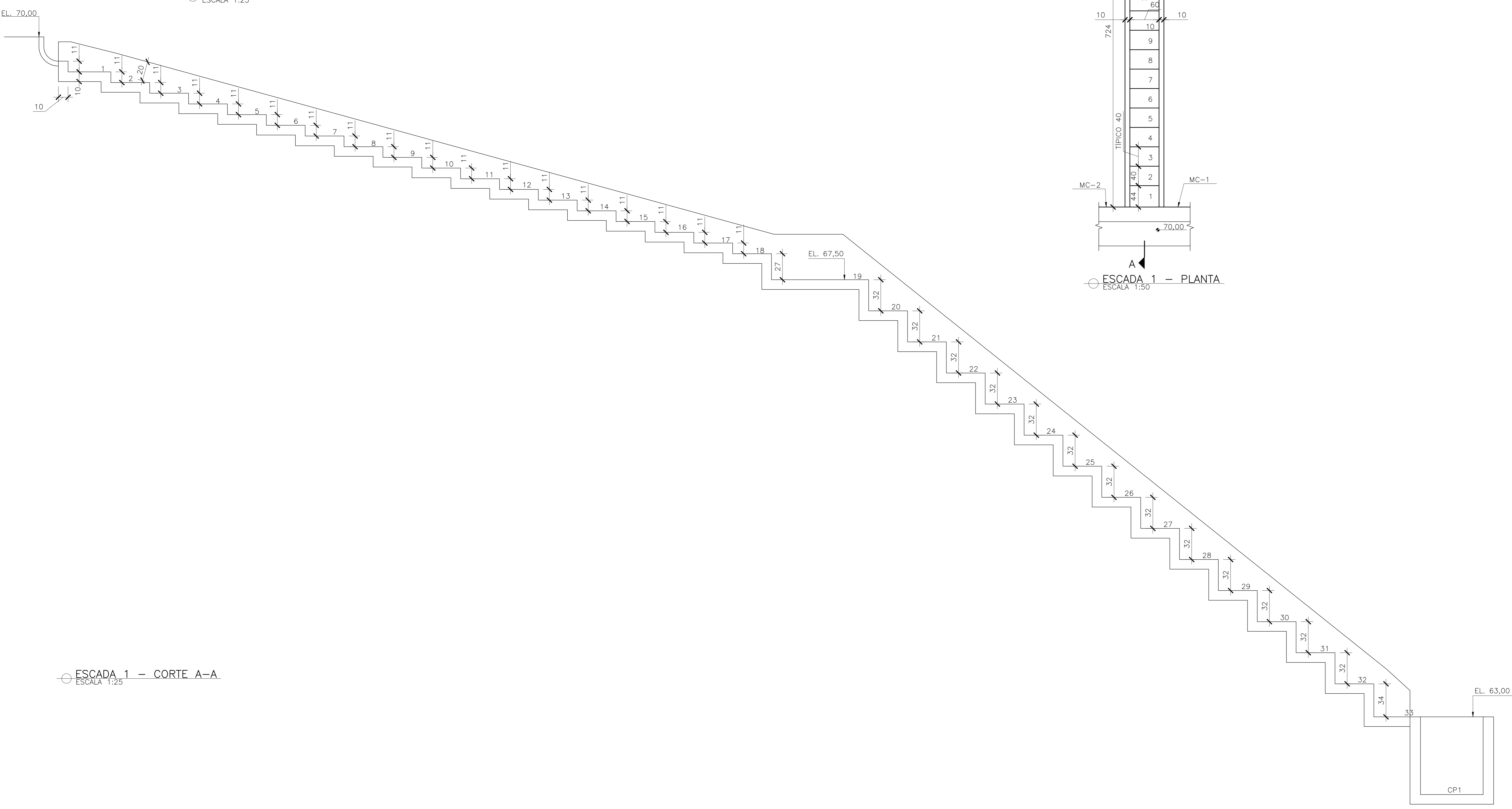
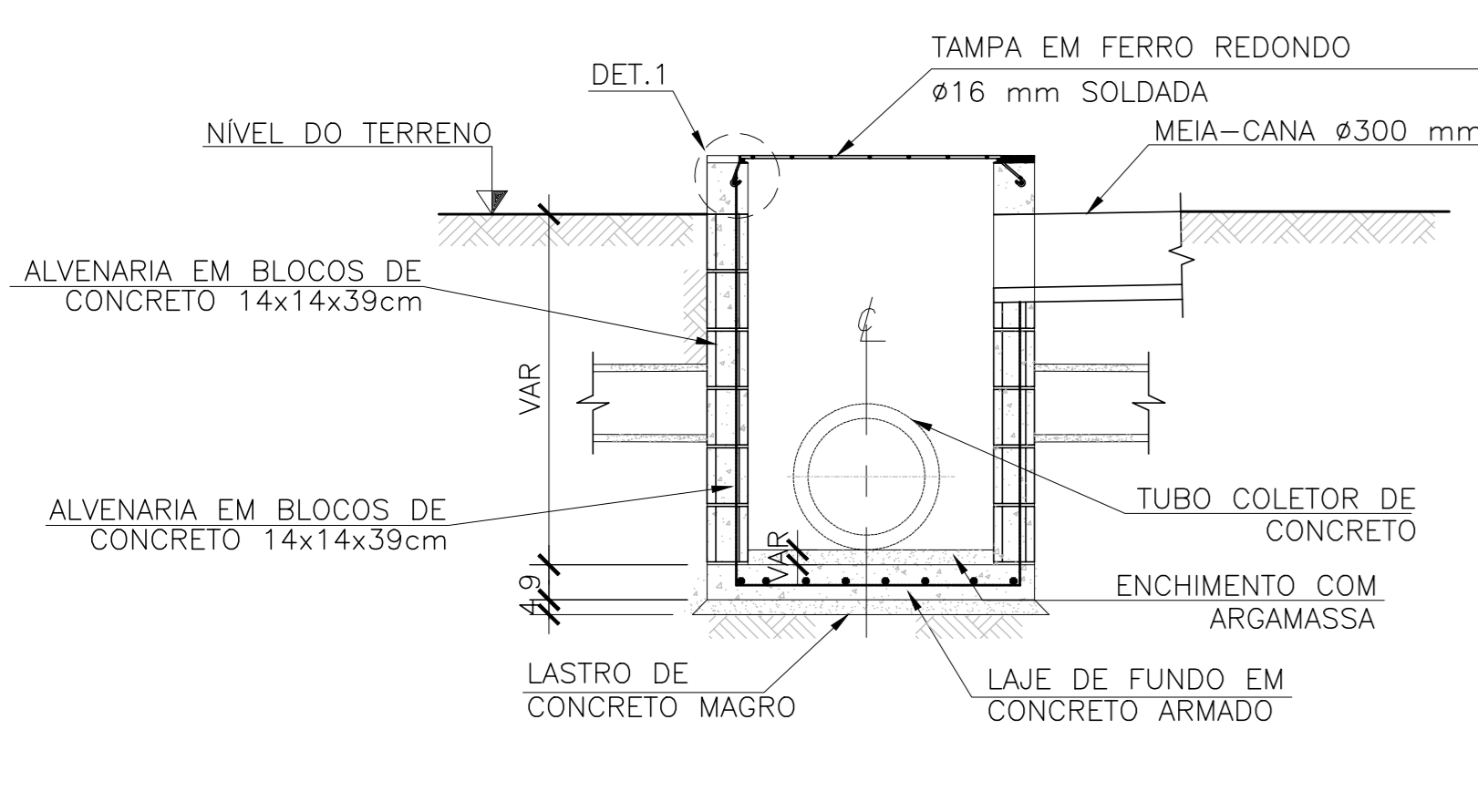
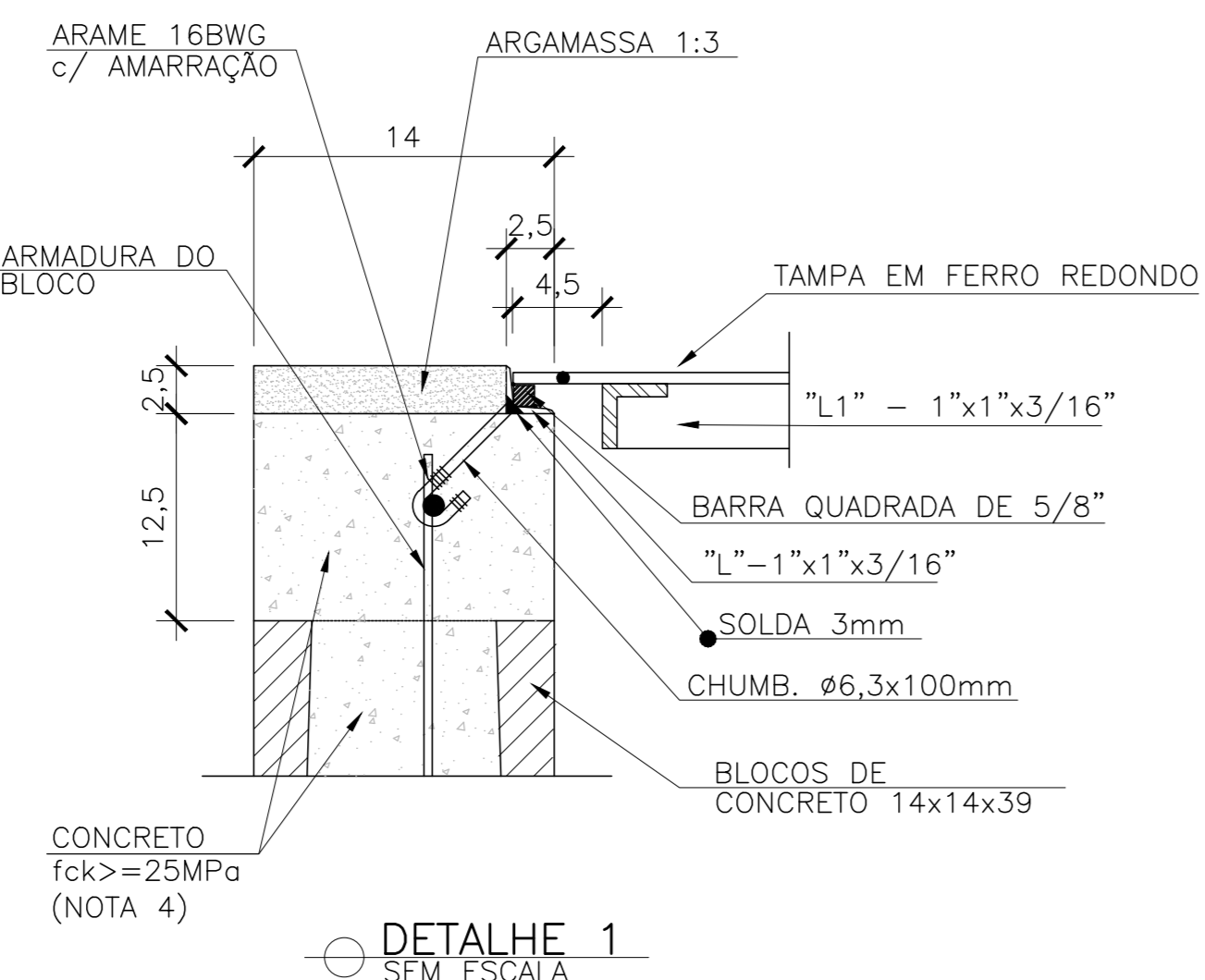
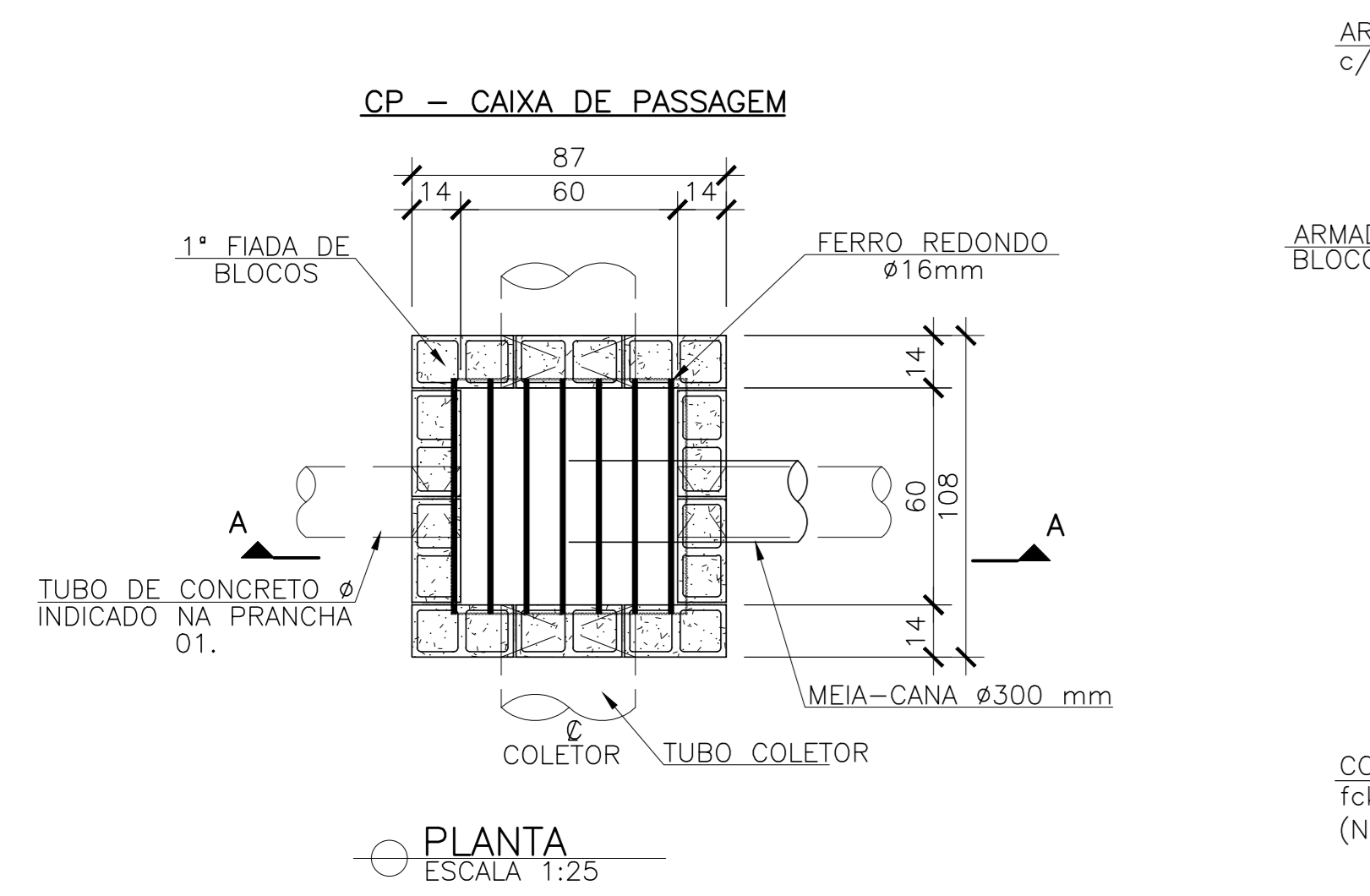
E(X)=280150

N(Y)=7692500

E(X)=280200

E(X)=280250

E(X)=280300



NOTAS GERAIS

- 1 - DIMENSÕES E ELEVAÇÕES EM METRO, EXCETO ONDE INDICADO.
- 2 - AS ELEVAÇÕES REFEREM-SE À GERATRIZ INFERIOR INTERNA DOS TUBOS. ESTAS COTAS DEVEM SER CONFIRMADA NO LOCAL.
- 3 - CAIMENTO DE TUBOS/MEIA-CANA IGUAL A 0,5%.
- 4 - MATERIAIS : CONCRETO ESTRUTURAL fck > 25 MPa;
 CONCRETO MAGRO fck > 10 MPa;
 AÇO CA 60.
- 5 - AS ESCADAS SERÃO ARMADAS COM TELA SOLDADA NERVURADA Q-138 NAS DUAS FACES.
- 6 - OS TALUDES DEVERÃO SER GRAMADOS COM GRAMA EM PLACAS TIPO ESMERALDA.
- 7 - AS ESCADAS DISSIPADORAS SERÃO ARMADAS COM TELA NERVURADA SOLDADA Q-196.

LEGENDA

- MC = MEIA CANA Ø 300mm, EXCETO INDICAÇÃO CONTRÁRIA.
- ESCADA DISSIPADORA DE ENERGIA.
- DECLIVIDADE DOS ELEMENTOS DE DRENAGEM = 0,5%, EXCETO INDICAÇÃO CONTRÁRIA.
- TUBO COLETOR EM PVC, DIÂMETRO INDICADO NA TABELA 1.
- CP = CAIXA DE PASSAGEM
- CE = COTA DE ENTRADA
- CS = COTA DE SAÍDA

05			
04			
03			
02			
01			
N.º	DESCRIÇÃO	RESP.	DATA

REVISÃO

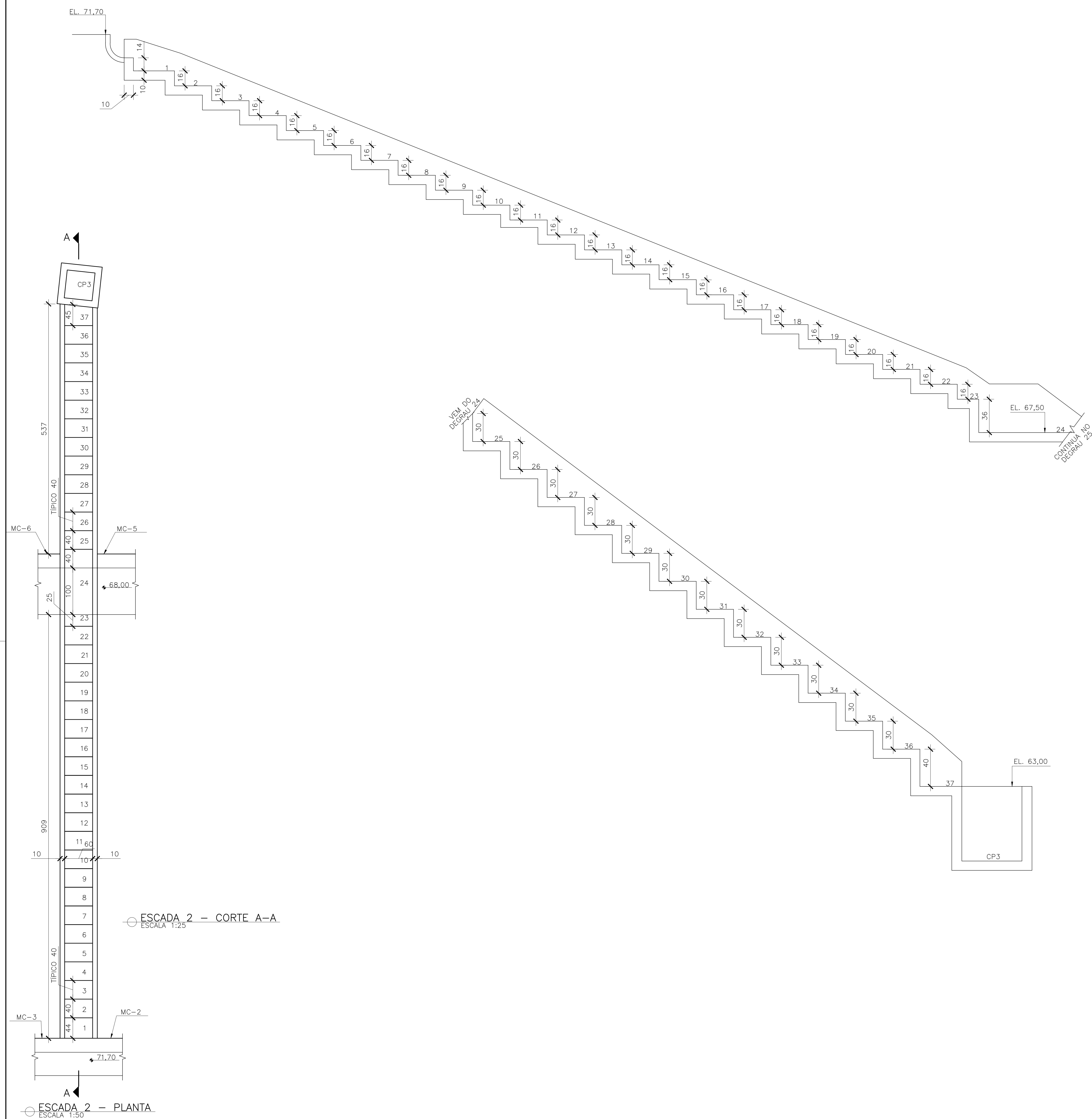
GOVERNO DO ESTADO DO ESPÍRITO SANTO
 SECRETARIA DE ESTADO DA EDUCAÇÃO - SEDU
GERÊNCIA DE REDE FÍSICA ESCOLAR

CONSÓRCIO CONTROL TEC | SETEC

TÍTULO: REFORMA EEEFM FRATERNIDADE E LUZ

ENDEREÇO: RUA JOÃO SANTANA, SN - SUMARÉ - CEP:29304-540

PRANCHA: DRENAGEM	PROJETO: DRENAGEM
SUPSECRETÁRIO DE SUPORTE A EDUCAÇÃO: ALEXANDRE AQUINO DE FREITAS CUNHA	
GERENTE DA GERFE: MARCELO AMORIM GONÇALVES	ESCALA: INDICADA
COORDENADOR GERAL: MOISÉS BRITO SOBRINHO	UNIDADE: CENTÍMETRO
AUTOR PROJETO: MOISÉS BRITO SOBRINHO	CREA-RJ: 36404/D-RJ
CO-AUTOR PROJETO:	CREA-RJ: 36404/D-RJ
RESPONSÁVEL TÉCNICO:	CAU-ES: VISTO:
ARQUIVO: CIT27-P01-DR-E-R00-01.dwg	CREA: VISTO:
REFERÊNCIA: DRENAGEM - DETALHES - FL1/2	DESENHO: VISTO:
FORMATO: A1	FOLHA: 02 / 03
OPERAÇÕES:	REVISÃO:
DATA: JUNHO/2022	



- NOTAS GERAIS**
- 1 - DIMENSÕES E ELEVAÇÕES EM METRO, EXCETO ONDE INDICADO.
 - 2- AS ELEVAÇÕES REFEREM-SE À GERATRIZ INFERIOR INTERNA DOS TUBOS. ESTAS COTAS DEVEM SER CONFIRMADA NO LOCAL.
 - 3- CAIMENTO DE TUBOS/MEIA-CANA IGUAL A 0,5%.
 - 4- MATERIAIS : CONCRETO ESTRUTURAL fck > 25 MPa;
CONCRETO MAGRO fck > 10 MPa;
AÇO CA 60.
 - 5 - AS ESCADAS SERÃO ARMADAS COM TELA SOLDADA NERVURADA Q-138 NAS DUAS FACES.
 - 6 - OS TALUDES DEVERÃO SER GRAMADOS COM GRAMA EM PLACAS TIPO ESMERALDA.
 - 7 - AS ESCADAS DISSIPADORAS SERÃO ARMADAS COM TELA NERVURADA SOLDADA Q-196.

- LEGENDA**
- MC = MEIA CANA Ø 300mm, EXCETO INDICAÇÃO CONTRÁRIA.
 - ESCADA DISSIPADORA DE ENERGIA.
 - DECLIVIDADE DOS ELEMENTOS DE DRENAGEM = 0,5%, EXCETO INDICAÇÃO CONTRÁRIA.
 - TUBO COLETOR EM PVC, DIÂMETRO INDICADO NA TABELA 1.
 - CP = CAIXA DE PASSAGEM
 - CE = COTA DE ENTRADA
 - CS = COTA DE SAÍDA

05			
04			
03			
02			
01			
Nº.	DESCRIÇÃO	RESP.	DATA

REVISÃO

<p>GOVERNO DO ESTADO DO ESPÍRITO SANTO SECRETARIA DE ESTADO DA EDUCAÇÃO - SEDU GERÊNCIA DE REDE FÍSICA ESCOLAR</p>	<p>CONSÓRCIO CONTROL TEC SETEC</p>	
	<p>SEDU</p>	
	<p>REFORMA EEEFM FRATERNIDADE E LUZ</p>	
<p>ENDEREÇO: RUA JOÃO SANTANA, SN - SUMARÉ - CEP:29304-540</p>		
<p>PRANCHAS: DRENAGEM</p>		<p>PROJETO: DRENAGEM</p>
<p>SUPSECRETÁRIO DE SUPORTE A EDUCAÇÃO: ALEXANDRE AQUINO DE FREITAS CUNHA</p>		<p>ESCALA: INDICADA UNIDADE: CENTÍMETRO</p>
<p>GERENTE DA GERFE: MARCELO AMORIM GONÇALVES</p>		<p>CREA-RJ: 36404/D-RJ VISTO:</p>
<p>COORDENADOR GERAL: MOISÉS BRITO SOBRINHO</p>		<p>CREA-RJ: 36404/D-RJ VISTO:</p>
<p>AUTOR PROJETO: MOISÉS BRITO SOBRINHO</p>		<p>CAU-ES: VISTO:</p>
<p>CO-AUTOR PROJETO:</p>		<p>CREA: VISTO:</p>
<p>RESPONSÁVEL TÉCNICO:</p>		<p>DESENHO: VISTO:</p>
<p>ARQUIVO: CIT27-P01-DR-E-R00-01.dwg</p>		<p>REFERÊNCIA: DRENAGEM - DETALHES - FL2/2</p>
<p>FORMATO: A1</p>		<p>OPERAÇÕES: DATA: JUNHO/2022</p>
<p>VISTO:</p>		<p>FOLHA: 03</p>
<p>REVISÃO:</p>		<p>03</p>

ASSINATURAS (4)

Documento original assinado eletronicamente, conforme MP 2200-2/2001, art. 10, § 2º, por:

WILSON RODRIGUES GONÇALVES
COORDENADOR DE PROJETOS - CONTROLTEC
GERFE - SEDU - GOVES
assinado em 04/11/2022 15:34:43 -03:00

MOISÉS BRITO SOBRINHO
ENGENHEIRO COORDENADOR GERAL/CONTROLTEC
GERFE - SEDU - GOVES
assinado em 04/11/2022 15:38:04 -03:00

MARCELO AMORIM GONCALVES
GERENTE QCE-03
GERFE - SEDU - GOVES
assinado em 04/11/2022 15:33:45 -03:00

ALEXANDRE AQUINO DE FREITAS CUNHA
SUBSECRETARIO ESTADO QCE-01
SESE - SEDU - GOVES
assinado em 04/11/2022 16:07:08 -03:00



INFORMAÇÕES DO DOCUMENTO

Documento capturado em 04/11/2022 16:07:09 (HORÁRIO DE BRASÍLIA - UTC-3)
por CRISTIANE SILVA MONTEIRO (ENGENHEIRO CIVIL - CONTROLTEC - GERFE - SEDU - GOVES)
Valor Legal: ORIGINAL | Natureza: DOCUMENTO NATO-DIGITAL

A disponibilidade do documento pode ser conferida pelo link: <https://e-docs.es.gov.br/d/2022-3RCG79>